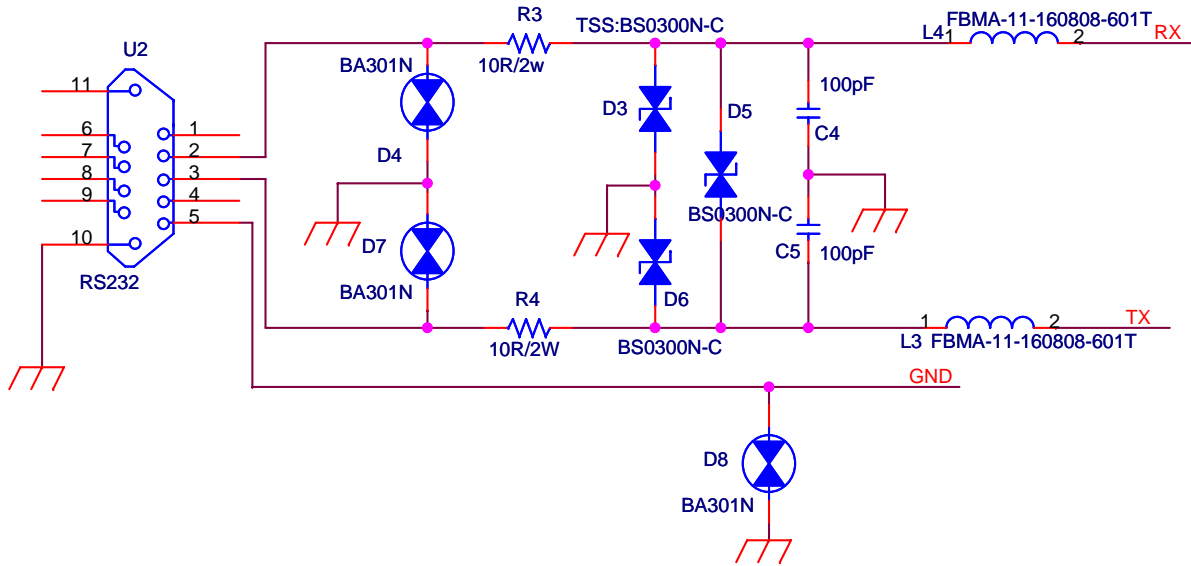
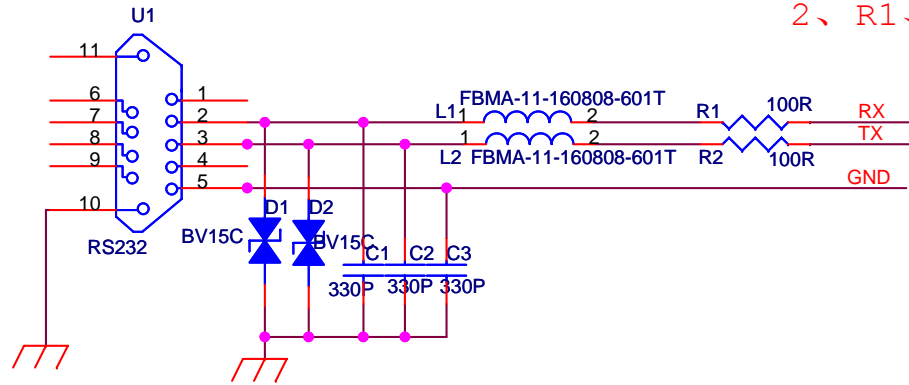


备注:

- 1、若232芯片有抗静电能力，则TVS不必增加；
- 2、R1、R2为限流电阻，使用时根据实际情况进行调整；



=====> 防雷方案

ITU-TK.21
(10/700uS)
差模: 8KV (40ohm), 共模: 8KV (40ohm)

IEC61000-4-5
(1.25-8/20uS)
差模: 4KV (2ohm), 共模: 6KV (12ohm)



一站式电磁兼容 (EMC) 方案供应商
电话: 钟凯13632524150; 0755-26532285
邮箱: kai.zhong@compon-tech.com

Title 32285 RS232接口EMC设计标准电路		
Size A	Document Number Compon20110322-14	Rev 1.0
Date: Sunday, October 23, 2011	Sheet 1 of 1	